



PLANILHA ORÇAMENTÁRIA - GERAL
 PARA 1 (UM) MÓDULO SANITÁRIO

ITEM	DESCRIÇÃO	UNI QUAN		PREÇO (R\$)	PESO (%)
		D	T		
19	FILTRO DOMESTICO COMUM DE BARRO ASSADO				
P.M	Distribuição de um filtro comum de barro assado acompanhado de três velas e torneira própria para filtro	unid	1,00	167,00	R\$ 167,00 1,69%
	Total do item filtro doméstico comum de barro assado				R\$ 167,00 1,69%
20	PIA DE COZINHA				
20.1	Avenaria em tijolo cerâmico furado 10x20x20cm, 1/2 vez, assentado em argamassa 1:4 (cimento e areia)	m ²	3,32	51,00	R\$ 169,32 1,72%
74199/001	Chapisco rústico traço 1:3 (cimento e areia grossa), espessura 2cm, preparo manual de argamassa	m ²	3,32	21,23	R\$ 70,48 0,71%
87536	Emboço, para recebimento de cerâmica, em argamassa traço 1:2:8 preparo manual, aplicado manualmente, em faces internas de paredes de ambientes com área maior que 10m ² , espessura de 20mm, com execução de talisca	m ²	3,32	17,98	R\$ 59,69 0,61%
75481	Reboco argamassa traço 1:2 (cal e areia fina peneirada), espessura 0,5cm, preparo manual da argamassa	m ²	3,32	12,24	R\$ 40,64 0,41%
1748	Pia de cozinha em aço-inox 130x0,60cm com 1 depósito pra água e 1 esfregador	uni	1,00	134,38	R\$ 134,38 1,36%
11822	Torneira Plástica 1/2" p/pia	uni	1,00	4,53	R\$ 4,53 0,05%
75571	Jelinho PVC Soldável 90° esgoto 40mm - fornecimento e instalação	uni	2,00	20,17	R\$ 40,34 0,41%
20.8	Sifão flexível p/ pia e lavatório 3/4 x 1/2"	uni	1,00	11,19	R\$ 11,19 0,11%
72558	Jelinho PVC 90° Esgoto 40mm - fornecimento e instalação	uni	2,00	11,37	R\$ 22,74 0,23%
20.10	Tubo PVC PL Série R p/ esgoto. Ou águas pluviais prediais DN 40mm	m	12,00	8,60	R\$ 103,20 1,05%
20.11	Tubo de PVC Soldável, DN= 20mm (NBR-5648)	m	6,00	7,06	R\$ 42,36 0,43%
20.12	Luva PVC soldável/rosca p/ água fria predial 20mm x 1/2"	uni	1,00	1,09	R\$ 1,09 0,01%
20.13	Valvula em plástico branco 1.1/4"x 1.1/2"/c/ saída lisa 40mm p/ tanque	uni	1,00	5,48	R\$ 5,48 0,06%
87269	Revestimento cerâmico para paredes internas com placas tipos grés ou semi-grés de dimensões 25x35cm aplicada em ambientes de área maior que 5m ² até a altura	m ²	0,56	33,44	R\$ 18,73 0,19%
	Total do item Pia de Cozinha				R\$ 724,17 7,34%
21	TANQUE DE LAVAR ROUPAS				
21.1	Tanque monobloco de granitina ou marmorite. Modelo Popular com 1 esfregador	Uni	1,00	228,00	R\$ 228,00 2,31%
21.2	Avenaria em tijolos cerâmicos furado 10x20x20cm, 1/2 vez, assentado em argamassa, traço 1:4	m ²	3,32	51,00	R\$ 169,32 1,72%
74199/001	Chapisco rústico traço 1:3 (cimento e areia grossa), espessura 2cm, preparo manual de argamassa	m ²	3,32	21,23	R\$ 70,48 0,71%
87536	Emboço, para recebimento de cerâmica, em argamassa traço 1:2:8 preparo manual, aplicado manualmente, em faces internas de paredes de ambientes com área maior que 10m ² , espessura de 20mm, com execução de talisca	m ²	3,32	17,98	R\$ 59,69 0,61%
75481	Reboco argamassa traço 1:2 (cal e areia fina peneirada), espessura 0,5cm, preparo manual da argamassa	m ²	3,32	12,24	R\$ 40,64 0,41%
88487	Aplicação Manual de pintura com Tinta Látex PVA em paredes, duas demãos	m ²	3,32	7,44	R\$ 24,70 0,25%
11822	Torneira Plástica 1/2" p/pia	uni	1,00	4,53	R\$ 4,53 0,05%
75571	Jelinho PVC Soldável 90° água fria - fornecimento e instalação	uni	2,00	20,17	R\$ 40,34 0,41%
21.9	Sifão flexível p/ pia e lavatório 3/4 x 1/2"	uni	1,00	11,19	R\$ 11,19 0,11%
72558	Jelinho PVC Soldável 90° esgoto 40mm - fornecimento e instalação	uni	2,00	11,37	R\$ 22,74 0,23%
21.11	Tubo PVC PL Série R p/ esgoto. Ou águas pluviais prediais DN 40mm	m	6,00	8,60	R\$ 51,60 0,52%
21.12	Tubo de PVC Soldável, DN= 20mm (NBR-5648)	m	6,00	7,06	R\$ 42,36 0,43%
21.13	Luva PVC soldável/rosca p/ água fria predial 20mm x 1/2"	uni	1,00	1,09	R\$ 1,09 0,01%
21.14	Valvula em plástico branco 1.1/4"x 1.1/2"/c/ saída lisa 40mm p/ tanque	uni	1,00	5,48	R\$ 5,48 0,06%
87269	Revestimento cerâmico para paredes internas com placas tipos grés ou semi-grés de dimensões 25x35cm aplicada em ambientes de área maior que 5m ² até a altura	m ²	0,56	33,44	R\$ 18,73 0,19%
	Total do item Tanque de Lavar Roupas				R\$ 790,89 8,02%
22	CAIXA DE GORDURA				
74051/002	Caixa de Gordura simples em concreto pré-moldado DN 40mm com tampa - fornecimento e instalação	Uni	1,00	169,00	R\$ 169,00 1,71%
	Total do item Tanque de Lavar Roupas				R\$ 169,00 1,71%
	Total Geral Sem BDI				R\$ 9.863,81 100,00%
	Valor Total do BDI 25%				R\$ 2.362,90 25,00%
	Total Geral do Módulo com BDI				R\$ 12.226,71 125,00%
	Quantidade de Módulos..... =	uni	40,00	12.226,71	R\$ 489.068,40 99,70%
	Placa de Obra..... =	uni	1,00	1.496,26	R\$ 1.495,26 0,30%
	Total Geral do Pleito				R\$ 490.563,66 100,00%

Alexandre de Almeida
 CREA 7345/D-MA
 CPF: 407.429.038-20



Duque Bacelar

CRONOGRAMA FÍSICO-FINANCEIRO PARA MÓDULOS SANITÁRIOS

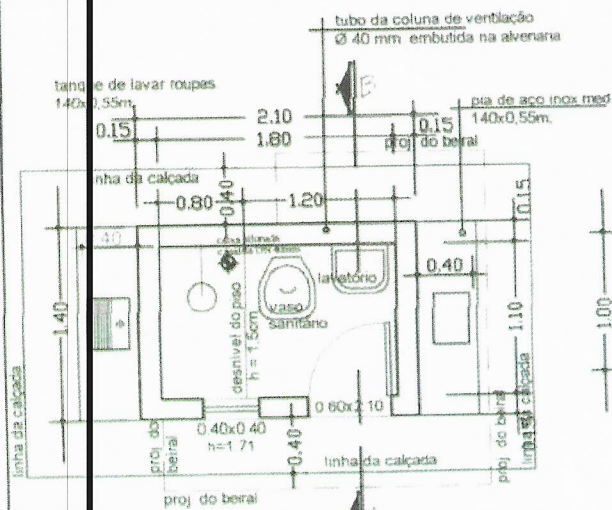
DETERMINAÇÃO

OBJETO/OPERAÇÃO: CONSTRUÇÃO DE 06 MELHORIAS SANITÁRIAS DOMICILIARES (MDS) MÓDULO SANITÁRIO COMPOSTO DE BANHEIRO COM CHUVEIRO, LAVATÓRIO, BANHEIRA SANITÁRIA, TANQUE SEPTICO, SUMIDOURO E RESERVATÓRIO ELEVADO PARA ÁGUA (COM CAPACIDADE INDIVIDUAL PARA 319 LITROS).

ENC. SOCIAIS = 124,50%
BDI = 25,00%
QUANT = 40,00 Módulos

Table with columns: ITEM, DESCRICAO, VALOR UNIT, VALOR TOTAL, and PESO (%). Rows include items like 'Módulos Sanitários', 'SERV. PREL. MIN.', 'FUNDAÇÕES', etc., with values for each month from 1st to 12th.

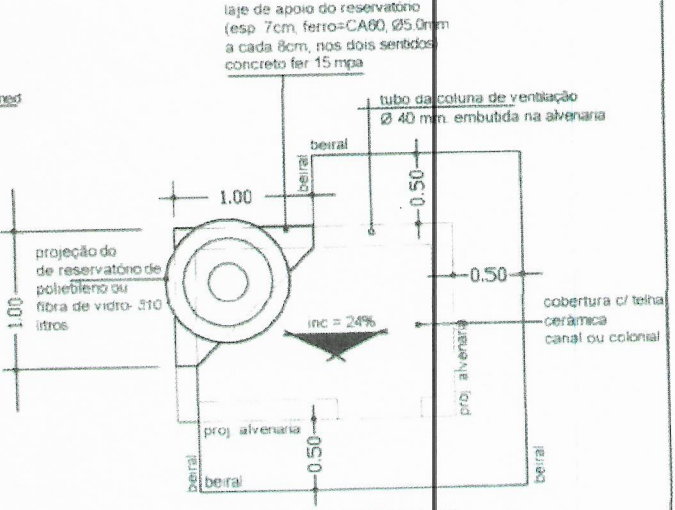
Handwritten signature and stamp: AUGUSTO DE OLIVEIRA Almeida, CREA 7349 D - MA, CPF: 407.428.033-20



PLANTA BAIXA

observação:

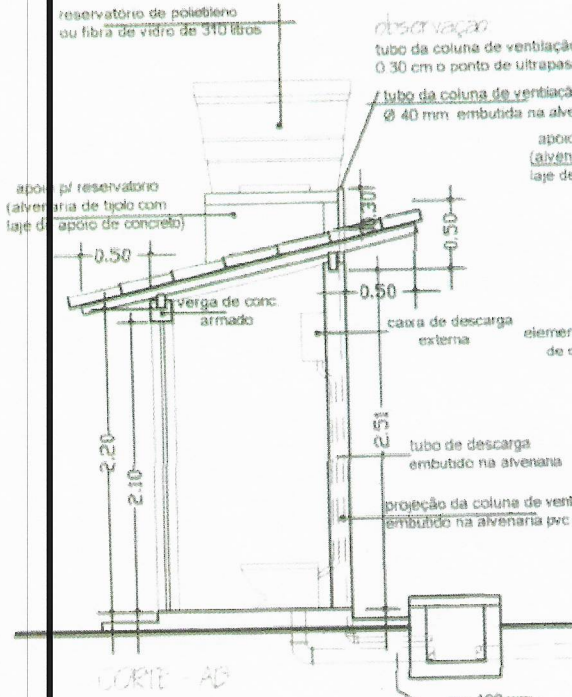
O piso além de atender ao traço das especificações técnicas deverá ter o cimento no sentido da caixa sifonada. No recebimento, deverá ser feito por parte da fiscalização o teste de cimento



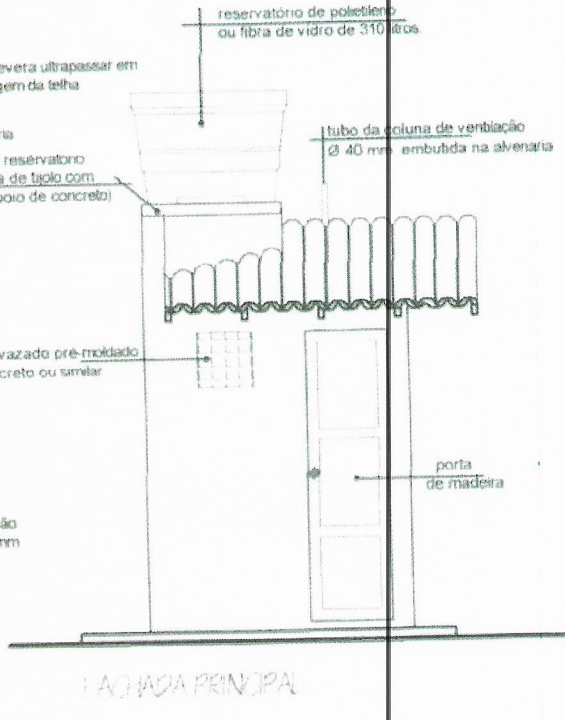
PLANTA DE COBERTURA

observação:

os frechais terão as mesmas dimensões dos caibros e não deverão ter nós, brancos ou empenas



CORTE - AB



FACIADA PRINCIPAL

PREFEITEIRA M. DE DUQUE BACELAR-MA

PROJETO DE DE: IMPLANTAÇÃO MELHORIA SANITÁRIA DOMICILIAR TIPO 2

(v. sanit., lavatório, chuveiro, t. séptico, sumidouro res. elevado, T.de lavar roupas, pia de cozinha e filtro cerâmico)

discriminação: PROJETO ARQUITETÔNICO (P. BAIXA, CORTE, FACIADA E COBERTURA)

prancha nº 01/06

proj. arquiteto:

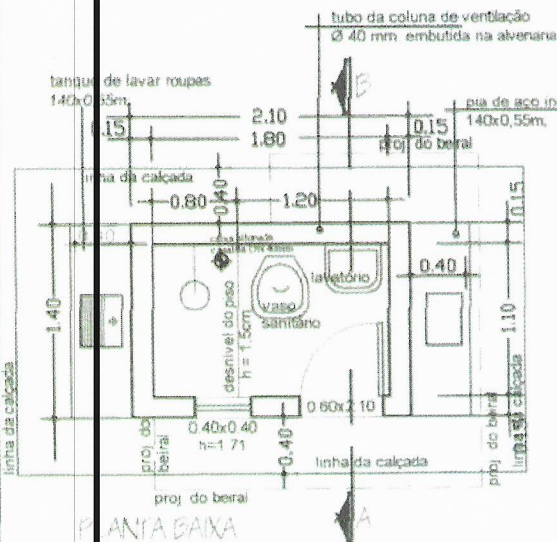
proj. elétrico:

escala: 1:50

desenho:

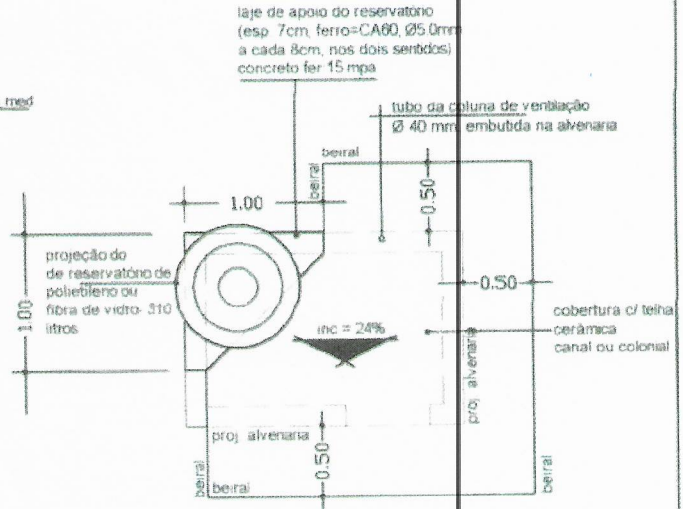
data: JULHO/2017

Alex Ferreira de Almeida
 CREA 73.610-D-MA
 CPF: 407.423.034-20



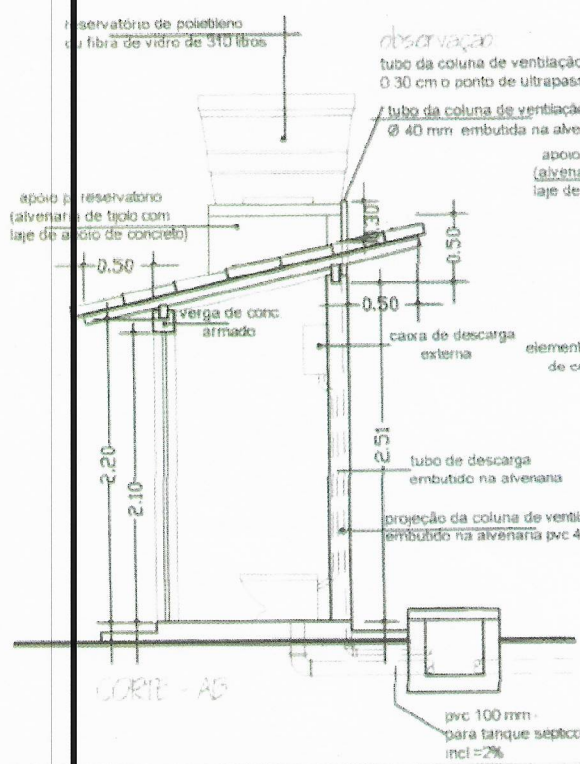
PLANTA BAIXA
OBSERVAÇÃO

O piso além de atender ao traço das especificações técnicas deverá ter o cimento no sentido da rede sifonada. No recebimento, deverá ser feito por parte da fiscalização o teste de cimento

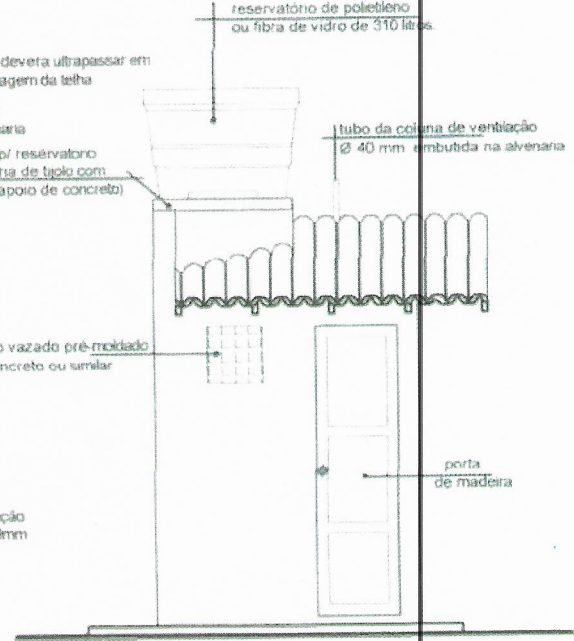


PLANTA DE COBERTURA
OBSERVAÇÃO

os frechais terão as mesmas dimensões dos cabros e não deverão ter nos, brancos e empéguas



CORTE - AS



FACIADA PRINCIPAL

entidade: **PREFEITEIRA M. DE DUQUE BACELAR-MA**

titulo: **PROJETO DE DE: IMPLANTAÇÃO MELHORIA SANITÁRIA DOMICILIAR TIPO 2**
(t. sanit., lavatório, chuveiro, t. séptico, sumidouro res. elevado, T.de lava roupas, pia de cozinha e filtro cerâmico)

discriminação: **PROJETO ARQUITETÔNICO P° BAIXA, CORTE, FACIADA E COBERTURA**

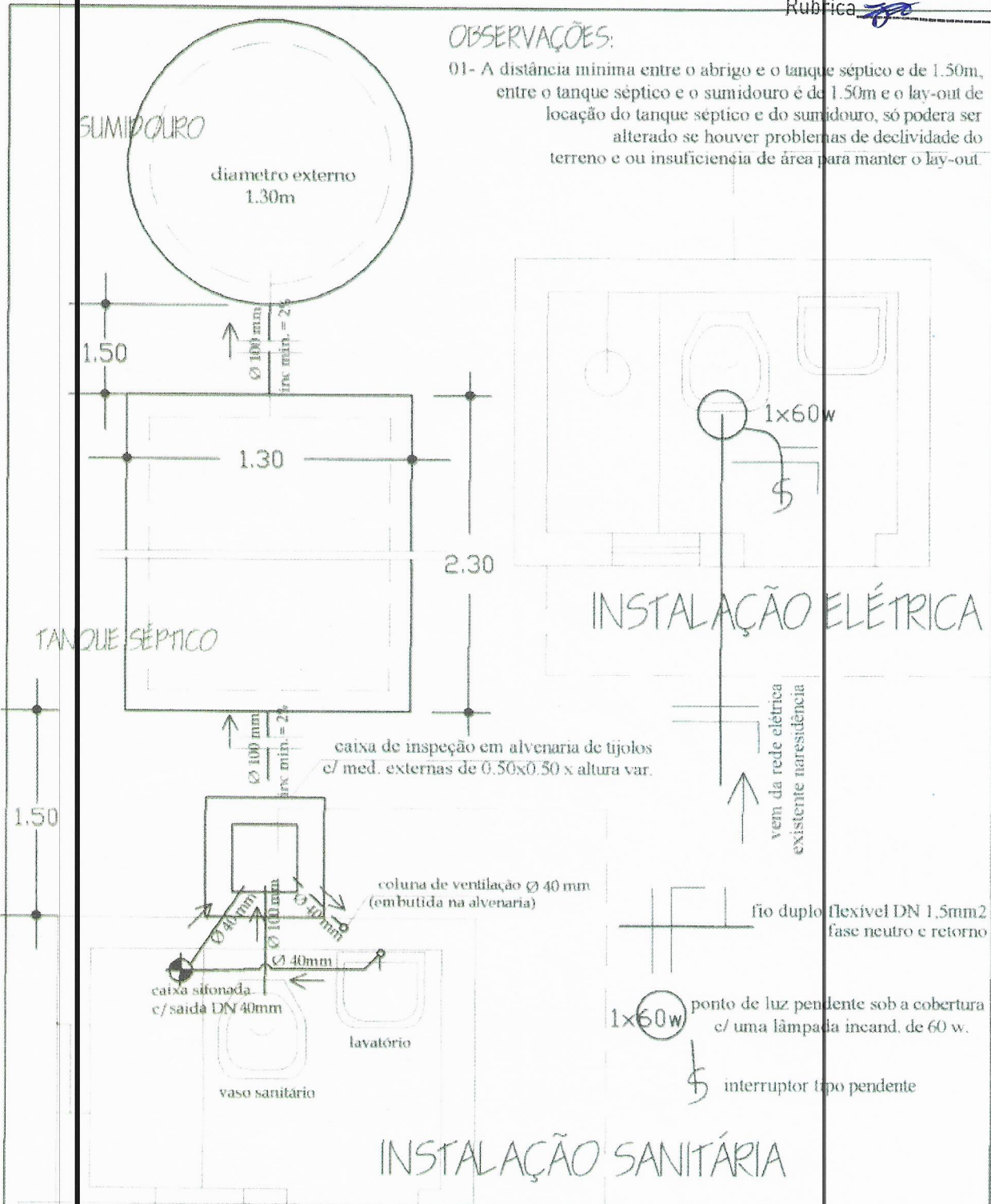
prancha n°: **01/06**

escala: **1:50** desenho: *Alex Ferreira de Almeida* data: **JULHO/2017**

res. técnico: *Alex Ferreira de Almeida*
CREA: 73461-D-MA
CPF: 407.429.037-20

OBSERVAÇÕES:

01- A distância mínima entre o abrigo e o tanque séptico e de 1.50m, entre o tanque séptico e o sumidouro é de 1.50m e o lay-out de locação do tanque séptico e do sumidouro, só podera ser alterado se houver problemas de declividade do terreno e ou insuficiência de área para manter o lay-out.



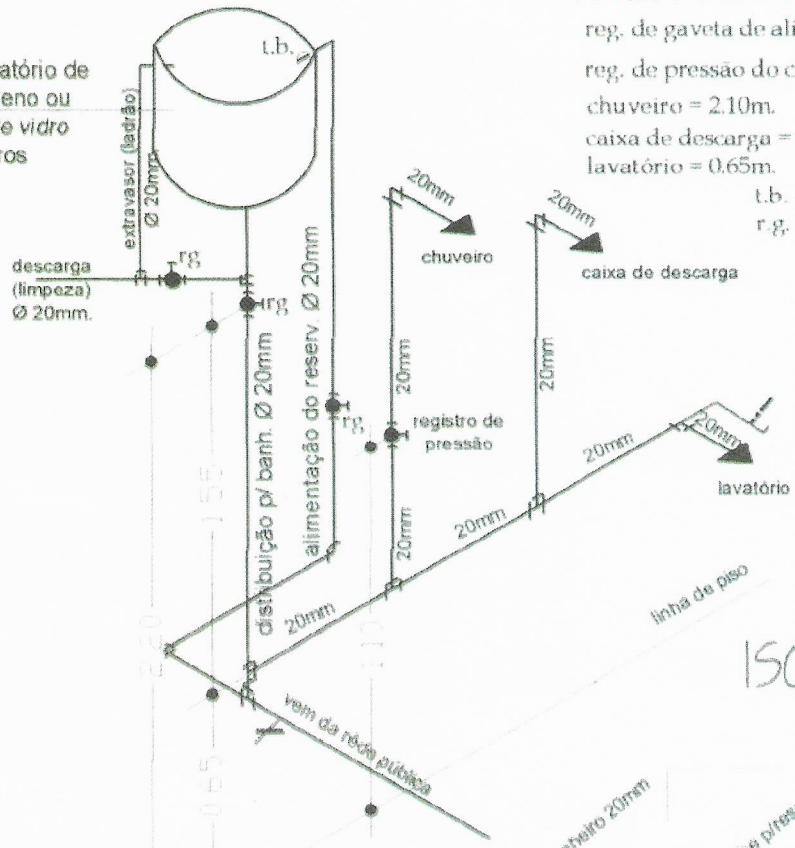
INSTALAÇÃO ELÉTRICA

INSTALAÇÃO SANITÁRIA

PREFEITURA MUNICIPAL DE DUQUE BACELAR-MA

autor:	PROJETO DE IMPLANTAÇÃO DE:		discriminação:
	MELHORIA SANITÁRIA DOMICILIAR TIPO 2		INSTALAÇÃO SANITÁRIA E ELÉTRICA
	(v. sanit., lavatório, chuveiro, t. séptico, sumidouro res. elevado, T. de lavar roupas, pia de cozinha e filtro cerâmico)		
projeto:	 Alex Ferreira de Almeida CREA 7345/D - MA CPF: 467.429.033-20		prancha nº 02/06
escala:	1:25	desenho:	data: ABRIL / 2.018

reservatório de polietileno ou fibra de vidro 10 litros



ALTURAS EM RELAÇÃO AO PISO

- reg. de gaveta de alimentação = 1.80m.
- reg. de pressão do chuveiro = 2.10m.
- chuveiro = 2.10m.
- caixa de descarga = 1.80m.
- lavatório = 0.65m.

Fls. N° 65
 Proc. N°
 Rubrica

l.b. - torneira de boia
 r.g. - registro de gaveta

ISOMÉTRICO

projeção da laje de apoio do reservatório



INSTALAÇÃO HIDRÁULICA

PREFEITURA MUNICIPAL DE DUQUE BACELAR-MA

titulo: PROJETO DE IMPLANTAÇÃO DE: MELHORIA SANITÁRIA DOMICILIAR TIPO 2
 (v. sanit., lavatório, chuveiro, t. séptico, sumidouro, res. elevado, tanque de lavar roupas, pia de cozinha e filtro cerâmico)

discriminação: INSTALAÇÃO HIDRÁULICA

resp. técnico: Alex Pereira de Almeida
 CREA 25063-MA
 CPF: 407.429.033-20

prancha n° 03/06

escala: 1:25

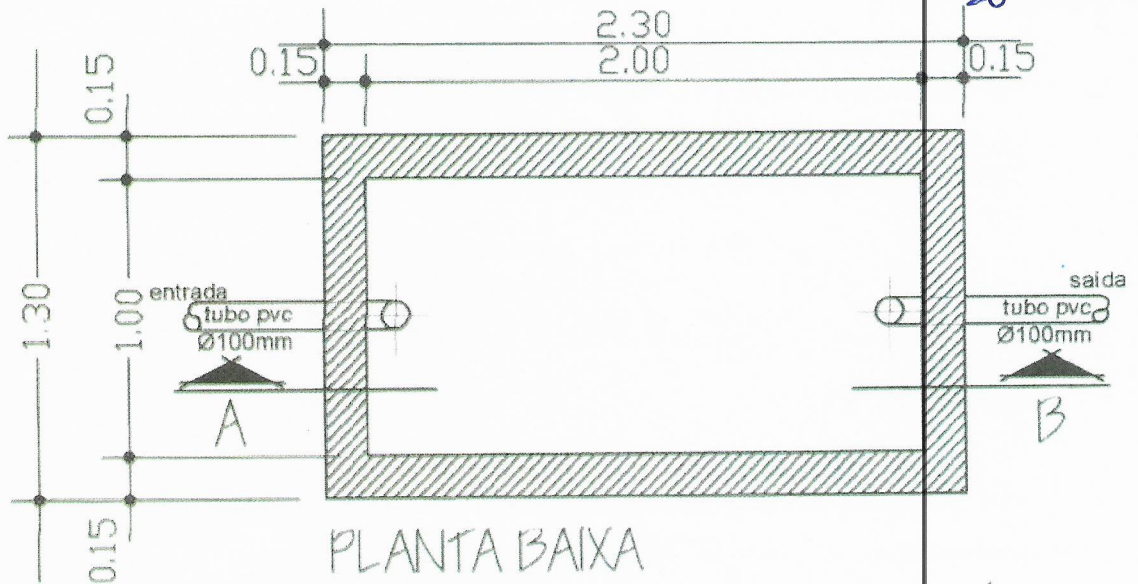
desenho:

data: ABRIL / 2.018

FLS. Nº 66

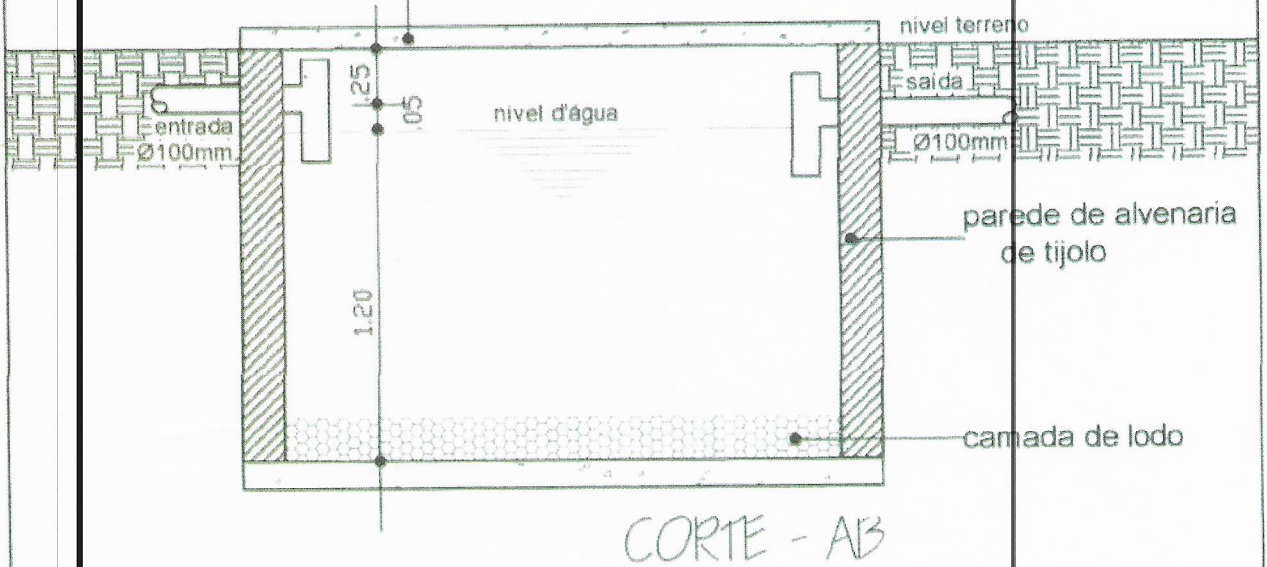
Proc. Nº

Rubrica 8



TANQUE SÉPTICO

laje de concreto armado
(esp. 5 cm, ferro=CA60, Ø5.0mm
a cada 8cm, nos dois sentidos)
concreto : 15 mpa



PREFEITURA MUNICIPAL DE DUQUE BACELAR-MA

PROJETO DE IMPLANTAÇÃO DE:
MELHORIA SANITÁRIA DOMICILIAR TIPO 2

discriminação:

TANQUE SÉPTICO
Planta Baixa e Corte

(v. sanit., lavatório, chuveiro, t. séptico, sumidouro res. elevado, T de lava-
roupas, pia de cozinha e filtro cerâmico)

prancha nº

04/07

projeto:

resp. técnico:

Alexandre de Almeida
CREA 2148 D-10
CPF: 407.429.033-20

escala:

1:25

desenho:

data:

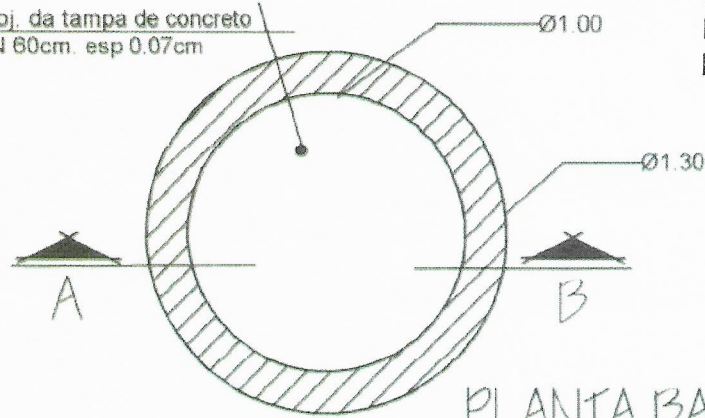
ABRIL / 2018

Proj. da tampa de concreto
DN 60cm. esp 0.07cm

FLS. Nº 67

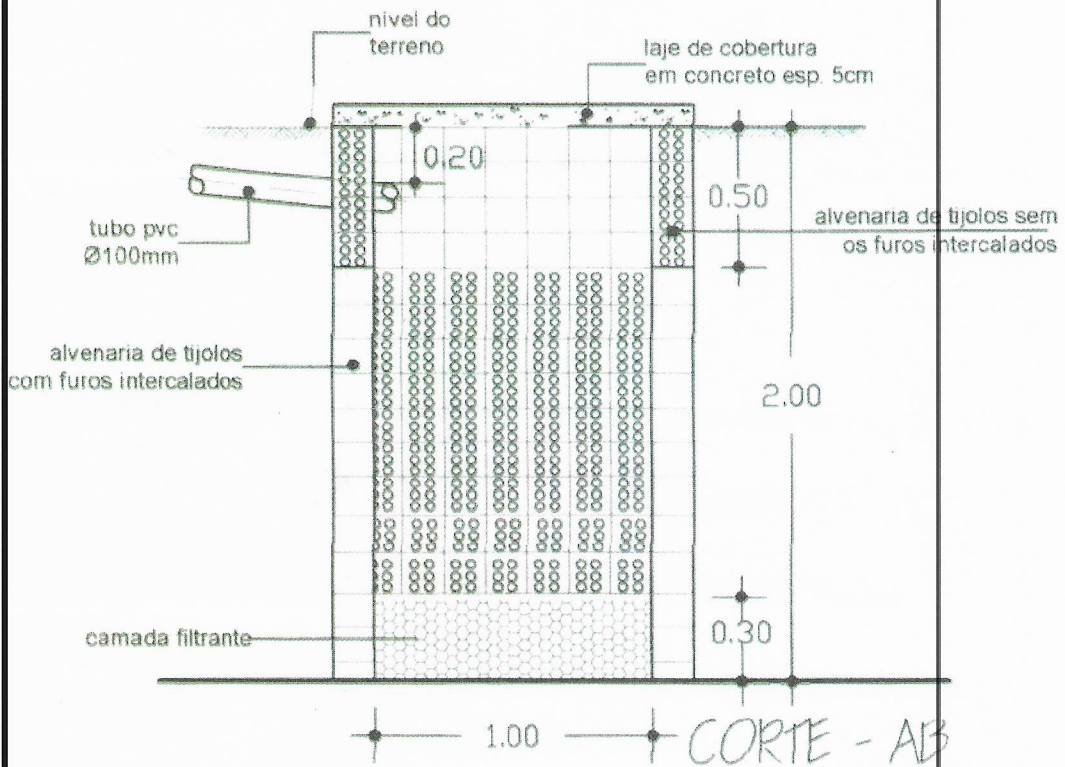
Proc. Nº

Rubrica



PLANTA BAIXA

SUMIDOURO DE ALVENARIA



entidade:

PREFEITURA MUNICIPAL DE DUQUE BACELAR-MA

título:

PROJETO DE IMPLANTAÇÃO DE:
MELHORIA SANITÁRIA DOMICILIAR TIPO 2

discriminação:

SUMIDOURO DE ALVENARIA
Planta Baixa e Corte

(v. sanit., lavatório, chuveiro, t. séptico, sumidouro res. elevado, T. de lavar
roupas, pia de cozinha e filtro cerâmico)

projeto:

resp. técnico:

Alex Ferraz da Almeida

CPF: 407.429.013-2

prancha nº

05/06

escala:

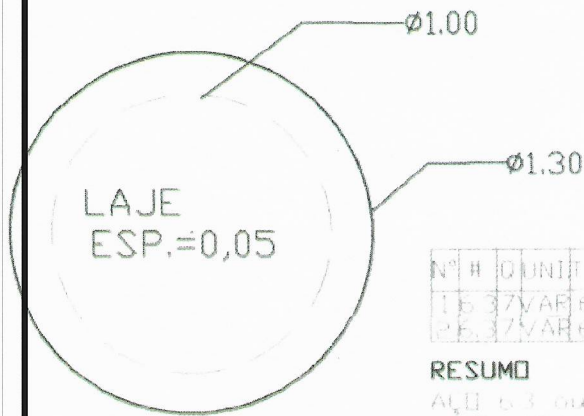
1:25

desenho:

data:

ABRIL / 2.018

SUMIDOURO: DETALHE DA FERRAGEM

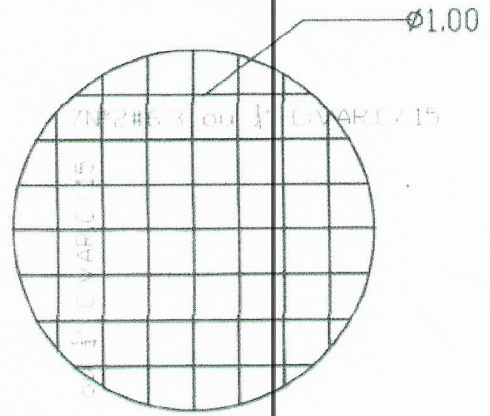


FORMA DA TAMPA

Nº	#	QUNTD	TOTAL
1	6.37	VAR	6.65
2	6.37	VAR	6.65

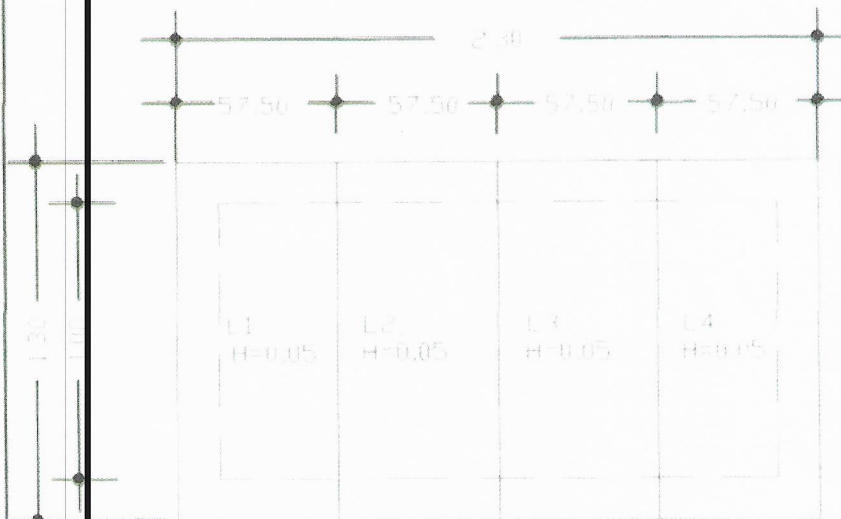
RESUMO

ALÇ. 6.3 ou 1.4"
COMP. TOTAL 13.30m
PESO 3.325kg



ARMAÇÃO DA TAMPA

TANQUE SÉPTICO: DETALHE DA FERRAGEM



FORMA DA TAMPA

Nº	#	QUNTD	TOTAL
1	6.3	55	3.30
2	6.3	170	10.30

ALÇ. 6.3 ou 1.4"
COMP. TOTAL 9.60m
PESO 2.400kg

RESUMO PARA UMA PLACA

ALÇ. 6.3 ou 1.4"
COMP. TOTAL 9.60m
PESO 2.400kg

RESUMO PARA AS 4 PLACAS

ALÇ. 6.3 ou 1.4"
COMP. TOTAL 38.40
PESO 9.600kg

entidade:

PEFEITURA MUNICIPAL DE DUQUE BACELAR-MA

título:

**PROJETO DE IMPLANTAÇÃO DE:
MELHORIA SANITÁRIA DOMICILIAR TIPO 2**

discriminação:

**FERRAGEM DO TANQUE SÉPTICO
E
DO SUMIDOURO**

(v. sanit., lavatório, chuveiro, t. séptico, sumidouro res. elevado, t. de lavar

roupas, pia de cozinha e filtro cerâmico)

projeto:

resp. téc:

Alex Ferraz
ALEX FERRAZ
C.R.F. 401.182

prancha nº

06/06

escala:

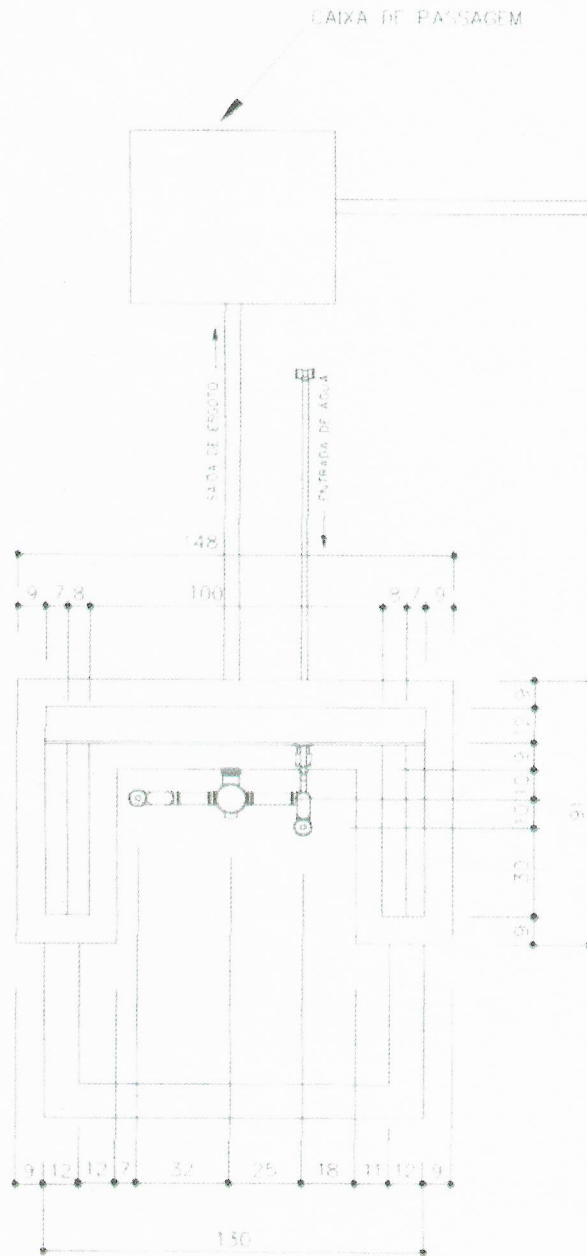
1:25

desenho:

data:

ABRIL DE 2018

FLS. N° 69
 Proc. N° _____
 Rubrica 8

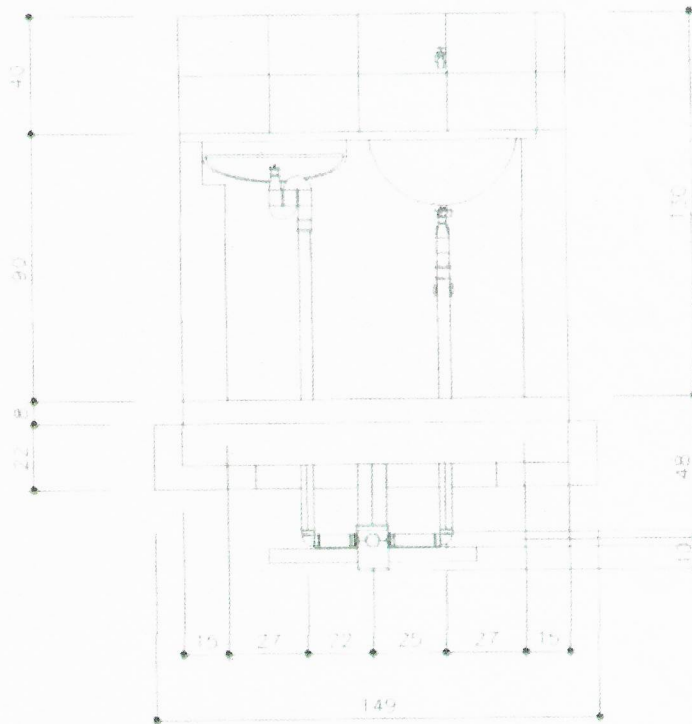
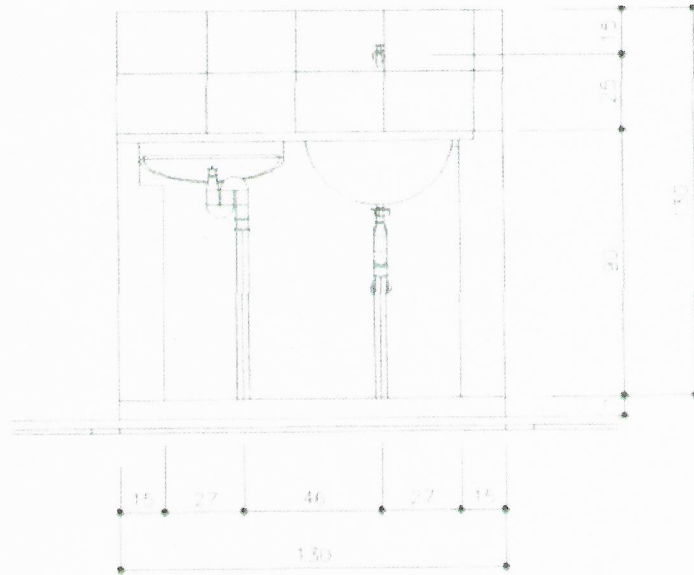


Alex Ferreira de Almeida
 CREA 7345/D-MA
 CPF: 407.420.000-17

TÍTULO	
TANQUE DE LAVAR ROUPA - VISTA TOPO	
PROJETO	
MELHORIAS SANITÁRIAS DOMICILIARES	
LOCALIDADE	
PREFEITURA MUNICIPAL DE DUQUE BACELAR	
FUNASA	
MINISTERIO DA SAUDE FUNDACAO NACIONAL DE SAUDE	

DATA	ESCALA	ARQUIVO
ABRIL/2018	1:25	
PRANCHA 01/03		
AUTORES		
NOME: CREA:		
NOME: CREA:		
DESENV.	DESENHO	VISTO

FLS. N° 40
 Proc. N° _____
 Rubrica 8



Alexandre de Almeida
 CREA 7345/D - MA
 CPF: 407.429.033-20

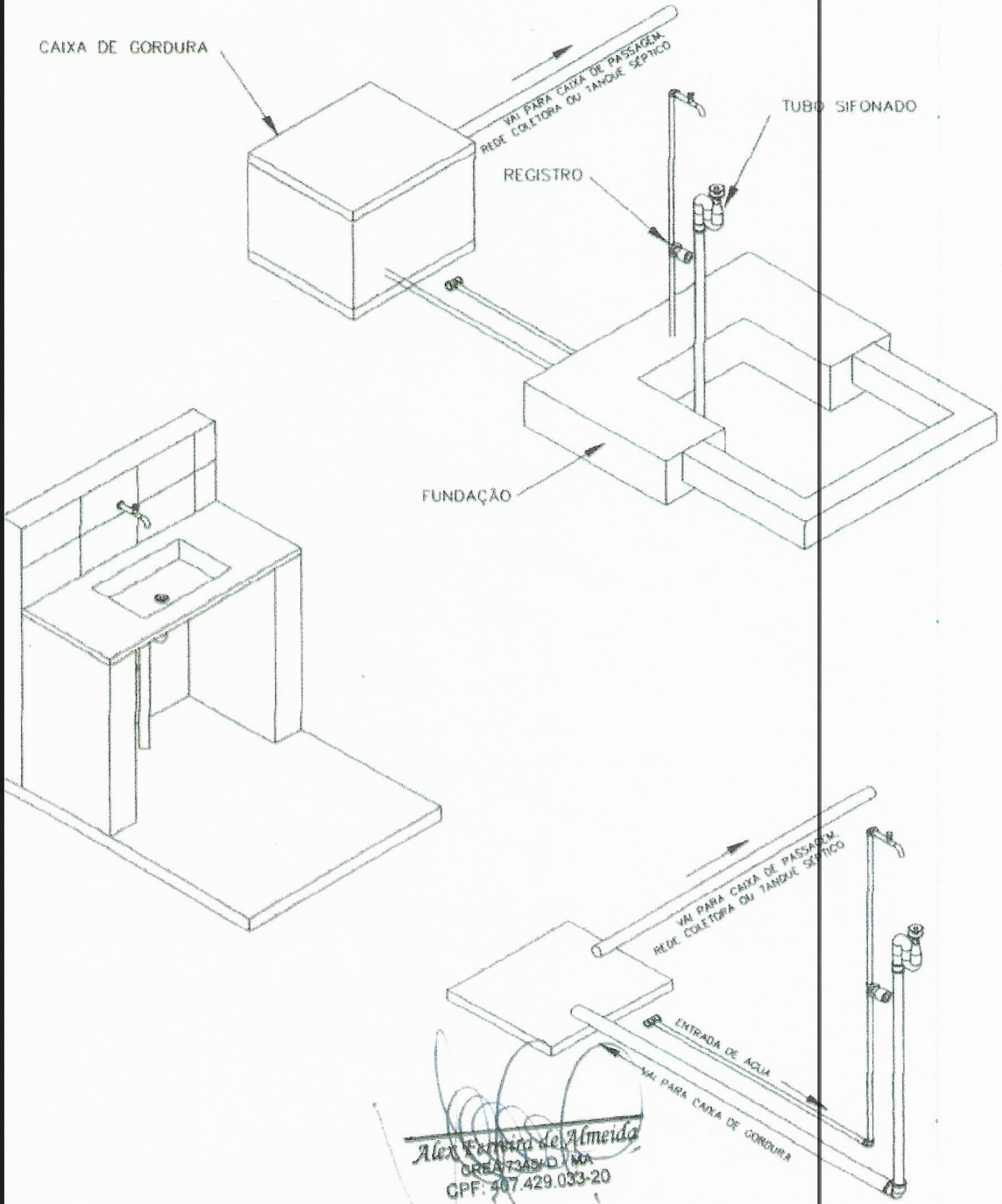
TITULO	
TANQUE DE LAVAR ROUPA - VISTA NORTE	
PROJETO	
MELHORIAS SANITÁRIAS DOMICILIARES	
LOCALIDADE	
PREFEITURA MUNICIPAL DE DUQUE BACELAR	
FUNASA	
MINISTERIO DA SAUDE FUNDACAO NACIONAL DE SAUDE	

DATA	ESCALA	ARQUIVO
ABRIL/2018	1:25	
PRANCHA 02/03		
AUTORES		
NOME DELA		
NOME DELE		
DESENV.	DESENHO	VISTO

FLS. N° 78

Proc. N°

Rubrica



TÍTULO
PIA DE COZINHA - ISOMÉTRICO 30

PROJETO
MELHORIAS SANITÁRIAS DOMICILIARES

LOCALIDADE

FUNASA MINISTÉRIO DA SAÚDE
FUNDAÇÃO NACIONAL DE SAÚDE

DATA ESCALA ARQUIVO

PRANCHA

AUTORES

NOME
CREA

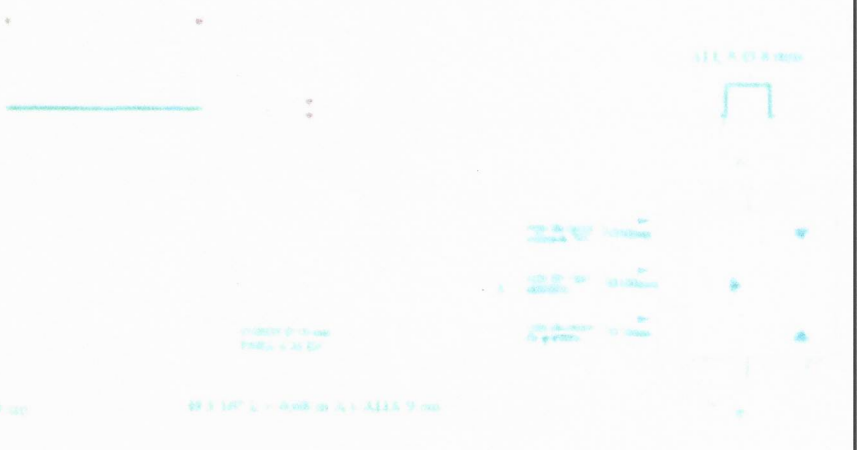
NOME
CREA

DESENH.

DESENHO

VISTO

FLS. Nº 72
 Proc. Nº _____
 Rubrica 8



TAMPA

PLANTA



CORTE AA

CORTE BB

Alex Almeida de Azevedo
 CREA 73461 D - M - RJ
 CPF: 407.422.117

TÍTULO	DATA	ESCALA	ARQUIVO
CAIXA DE PASSAGEM - DETALHES	ABRIL/2018	1:25	
PROJETO	PRANCHA 01/01		
MELHORIAS SANITÁRIA DOMICILIARES	AUTORES		
LOCALIDADE	NOME		
	CREA		
	NOME		
	CREA		
	DESENH	DESENHO	VISTO
	FEITO	FEITO	

FUNASA MINISTERIO DA SAUDE
 FUNDAÇÃO NACIONAL DE SAUDE

FLS. Nº 73
 Proc. Nº _____
 Rubrica 8

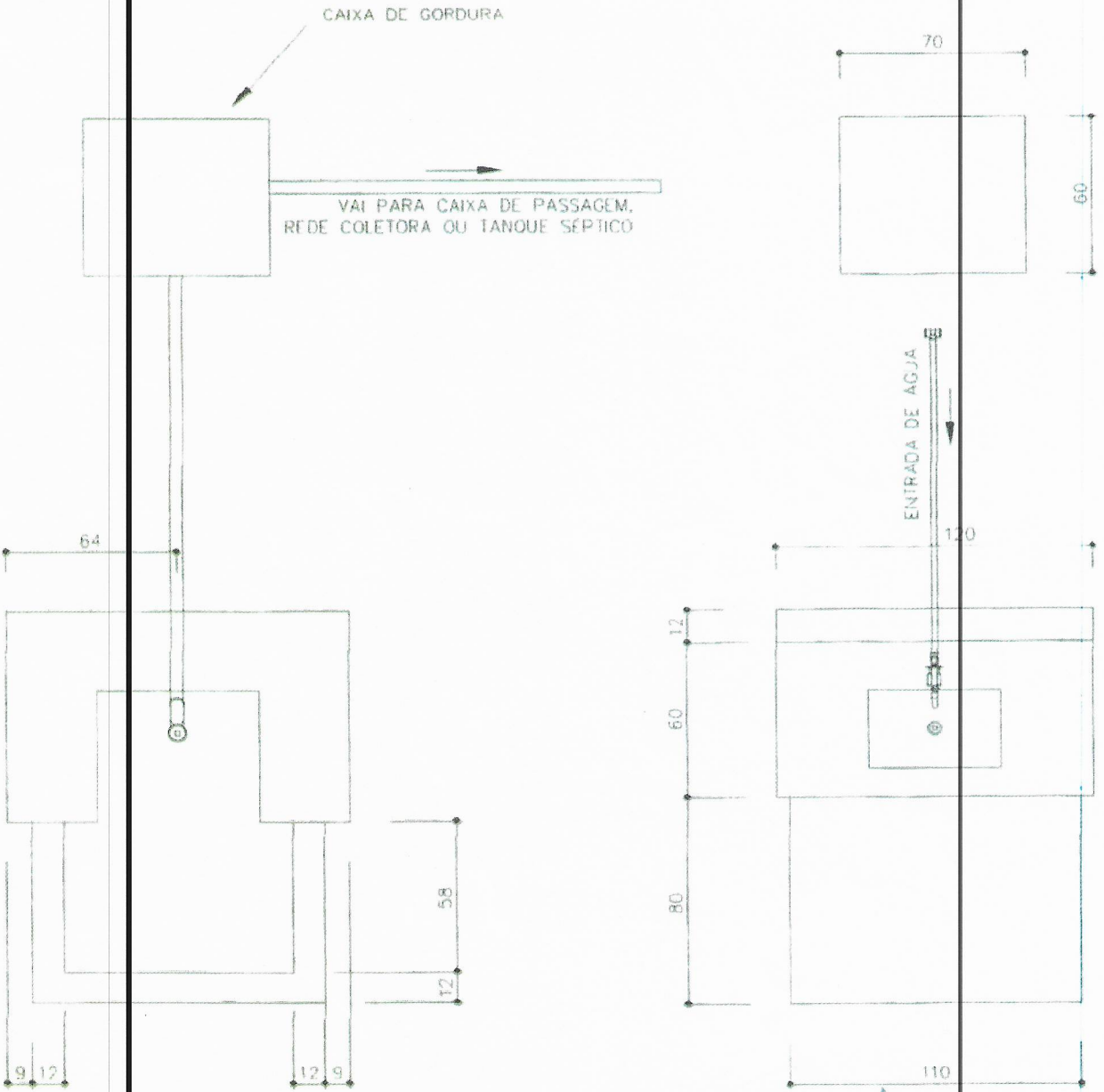


Alex Esmeraldo de Almeida
 CREA 7346/D-MA
 CPF: 407.429.033-20

TÍTULO	
TANQUE DE LAVAR ROUPA - ISOMÉTRICO 30	
PROJETO	
MELHORIAS SANITÁRIAS DOMICILIARES	
LOCALIDADE	
PREFEITURA MUNICIPAL DE DUQUE BACELAR	
FUNASA	
MINISTERIO DA SAUDE FUNDACAO NACIONAL DE SAUDE	

DATA	ESCALA	ARQUIVO
ABRIL/2018	1:25	
PRANCHA 03/03		
AUTORES		
NOME: CREA:		
NOME: CREA:		
DESENV.	DESENHO	VISTO

FLS. Nº 74
 Proc. Nº _____
 Rubrica 8

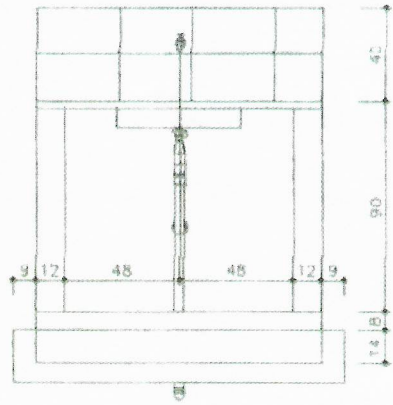
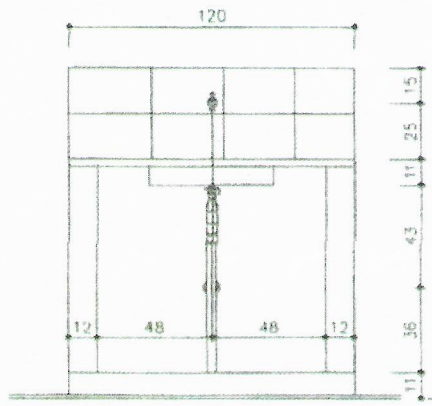


Alex Ferreira de Almeida
 CREA 135/D/MA
 CPF: 407.429.033-20

TÍTULO PIA DE COZINHA - VISTA DE TOPO	DATA	ESCALA	ARQUIVO
		1:25	
PROJETO MELHORIAS SANITÁRIAS DOMICILIARES	AUTORES		
MUNICÍPIO:	NOME: CREA:		
	NOME: CREA:		
	RESENDA	DESIGNAÇÃO	VISTO

PRODUCED BY AN AUTODESK EDUCATIONAL PRODUCT

PRODUCED BY AN AUTODESK EDUCATIONAL PRODUCT



Alex Ferreira de Almeida
 CREA 7345/D - MA
 CPF. 407.429.033-20

TÍTULO PIA DE COZINHA - VISTA NORTE	DATA	ESCALA 1:25	ARQUIVO
	PRANCHA 02/04		
PROJETO MELHORIAS SANITARIAS DOMICILIARES	AUTORES		
MUNICÍPIO:	NOME CRM:		
FUNASA MINISTÉRIO DA SAÚDE FUNDAÇÃO NACIONAL DE SAÚDE	NOME CREA:		
	DESENV.	DESENHO	VISTO

PRODUCED BY AN AUTODESK EDUCATIONAL PRODUCT

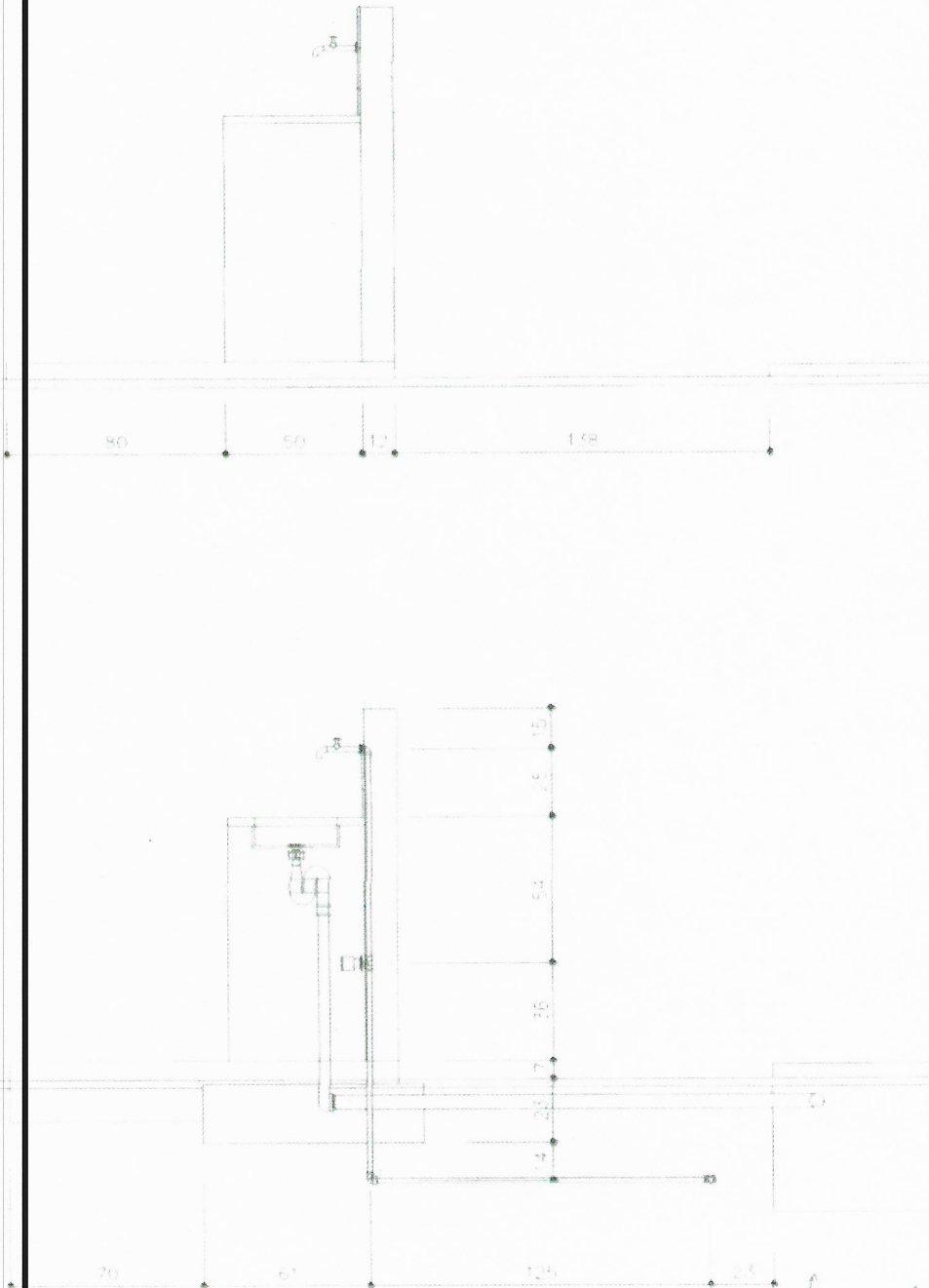
PRODUCED BY AN AUTODESK EDUCATIONAL PRODUCT

PRODUCED BY AN AUTODESK EDUCATIONAL PRODUCT

FLS. N° 76

Proc. N°

Rubrica 8



Alex Ferreira de Almeida
CREA 22491/D-MA
CPF: 407.429.038-20

TITULO PIA DE COZINHA - LATERAL E CORTE	DATA OUT/2013	ESCALA 1:25	ARQUIVO
	PRANCHA 04/04		
PROJETO MELHORIAS SANITARIAS DOMICILIARES	AUTORES		
LOCALIDADE	NOME CREA		
FUNASA MINISTERIO DA SAUDE FUNDAÇÃO NACIONAL DE SAUDE	NOME CREA		
	DES. NV	DESENHO	VISTO



Prefeitura de

Duque Bacelar

feliz é viver aqui

ESTADO DO MARANHÃO

PREFEITURA MUNICIPAL DE DUQUE BACELAR

Município: DUQUE BACELAR/MA

Localidade: CURRALINHO

Possui Sistema de Abastecimento de Água? Sim Não

Possui Sistema de Esgotamento Sanitário? Sim Não

Possui Sistema de Coleta de Resíduos Sólidos? Sim Não

LEVANTAMENTO DE NECESSIDADES DE MELHORIAS SANITÁRIAS DOMICILIARES - LENE-MSD

INFORMAÇÕES DO DOMICILIO

Nº	Nome do Beneficiário	Endereço	Coordenadas Geográficas em UTM		Nº de habitantes	Ligação Domiciliar de Água	Poço Raso	Cisterna	Reservatório Elevado	Reservatório Semi-elevado	Conjunto Sanitário	Pia de Cozinha	Tanque de lavar Roupas	Filtro Doméstico	Tanque S'plco ou Filtro Biológico	Sumidouro	Vala de Infiltração	Sistema de Reuso	Ligação Domiciliar de Esgoto	Recipiente para Resíduos Sólidos	
			Latitude	Longitude																	
01	JOÃO PEREIRA DOS SANTOS	MSD 02	040104.9	431055.0	03	S	N	N	N	N	N	N	N	N	N	N	N	N	N	N	N
02	RAIMUNDA P. DOS SANTOS	MSD 04	043104.1	431053.1	02	S	N	N	N	N	N	N	N	N	N	N	N	N	N	N	N
03	ZELINDA PEREIRA DOS SANTOS	MSD 06	040104.5	431052.2	02	S	N	N	N	N	N	N	N	N	N	N	N	N	N	N	N
04	JOSE ANGELO DA SILVEIRA	MSD 08	040111.4	431050.1	03	S	N	N	N	N	N	N	N	N	N	N	N	N	N	N	N
05	ROBERVALDO BEZERRA MENEZ	MSD 12	040116.9	431052.6	03	S	N	N	N	N	N	N	N	N	N	N	N	N	N	N	N
06	ANTONIO ANGELO DA SILVEIRA	MSD 10	040117.0	431052.7	05	S	N	N	N	N	N	N	N	N	N	N	N	N	N	N	N
07	JOSÉ TEIXEIRA SILVA FILHO	MSD 01	040119.5	431049.1	03	S	N	N	N	N	N	N	N	N	N	N	N	N	N	N	N
08	GILMAR SOUSA ROCHA	MSD 14	040120.6	431049.8	03	S	N	N	N	N	N	N	N	N	N	N	N	N	N	N	N
09	PEDRO ANJOS SOUSA	MSD 16	040122.7	431049.6	06	S	N	N	N	N	N	N	N	N	N	N	N	N	N	N	N
10	MANOEL ELIAS DE SOUSA	MSD 18	040126.3	431049.1	04	S	N	N	N	N	N	N	N	N	N	N	N	N	N	N	N

FLS. Nº 17

Proc. Nº

Rubrica 8



FLS. Nº 79
Proc. Nº _____
Rubrica 8

ESTADO DO MARANHÃO
CONSELHO MUNICIPAL DE SAÚDE - DUQUE BACELAR - MA
C.N.P.J: 11.310.542/0001-87

RESOLUÇÃO CMS Nº 09 /2018, 18 de Abril de 2018.

O Conselho Municipal de Saúde do Município de Duque Bacelar, em reunião ordinária realizada no dia 18 de Abril de 2018, no uso de suas atribuições legais e;

RESOLVE aprovar:

Art. 1º- O Projeto, através da FUNASA, de Melhorias Sanitárias (Kits Sanitários) para beneficiar 40 famílias nos povoados Curralinho da Leonarda e Ferro no valor de R\$ 490.563,66(Quatrocentos e noventa mil quinhentos e sessenta e três reais e sessenta e seis centavos).

PUBLIQUE-SE E CUMPRA-SE

Duque Bacelar /MA, 18 de Abril de 2018.


Jales Moura de Freitas Carvalho
Presidente do CMS

Homologado em 19 de Abril de 2018


Kamila Santana
Secretária Municipal de Saúde



Anotação de Responsabilidade Técnica - ART
Lei nº 6.496, de 7 de dezembro de 1977

CREA-MA

ART OBRA / SERVIÇO
Nº MA20180178589

FLS. Nº 90
Proc. Nº _____
Rubrica 3

Conselho Regional de Engenharia e Agronomia do Estado do Maranhão

INICIAL

1. Responsável Técnico
ALEX FERREIRA DE ALMEIDA
Título profissional: ENGENHEIRO CIVIL RNP: 110035382-8

2. Contratante
Contratante: PREFEITURA MUNICIPAL DE DUQUE BACELAR CPF/CNPJ: 06.314.439/0001-75
AVENIDA CORONEL ROSALINO Nº: S/N
Complemento: Bairro: CENTRO
Cidade: Duque Bacelar UF: MA CEP: 65625000
País: Brasil
Telefone: Email:
Contrato: Não especificado Celebrado em
Valor: R\$ 492.014,38 Tipo de contratante: PESSOA JURIDICA DE DIREITO PUBLICO
Ação Institucional: Outros

3. Dados da Obra/Serviço
Proprietário: PREFEITURA MUNICIPAL DE DUQUE BACELAR CPF/CNPJ: 06.314.439/0001-75
AVENIDA CORONEL ROSALINO Nº: S/N
Complemento: Bairro: CENTRO
Cidade: Duque Bacelar UF: MA CEP: 65625000
Telefone: Email:
Coordenadas Geográficas: Latitude: 0 Longitude: 0
Data de início: 26/06/2018 Previsão de término: 30/07/2019
Finalidade: Saneamento básico

4. Atividade Técnica

7 - FISCALIZAÇÃO	Quantidade	Unidade
19 - FISCALIZAÇÃO E PROJETO > ATIVIDADES DE A.R.T. -> #A0199 - SERVICOS AFINS E CORR. LATOS EM EDIFICACOES	248,82	m²
19 - FISCALIZAÇÃO E PROJETO > ATIVIDADES DE A.R.T. -> #A0435 - INSTALACOES HIDRAULICAS	248,82	m²
19 - FISCALIZAÇÃO E PROJETO > ATIVIDADES DE A.R.T. -> #A0436 - INSTALACOES SANITARIAS	248,82	m²
19 - FISCALIZAÇÃO E PROJETO > ATIVIDADES DE A.R.T. -> #B1106 - INSTALACAO ELETRICA EM B.TENSAO P/ FINS RESID./COMERC	248,82	m²

Apos a conclusão das atividades técnicas o profissional devera proceder a baixa desta ART

5. Observações
REFERENTE AO PROJETO E FISCALIZAÇÃO DE 39 MELHORIAS SANITARIAS DOMICILIARES NO MUNICÍPIO DE DUQUE BACELAR

6. Declarações
- Declaro que estou cumprindo as regras de acessibilidade previstas nas normas técnicas da ABNT, na legislação específica e no decreto n. 5296/2004.

7. Entidade de Classe
SENCE - SIND. DOS ENGENHEIROS DO MA

8. Assinaturas
Declaro ser em verdadeiras as informações acima
de _____ de _____
Local _____ data _____
ALEX FERREIRA DE ALMEIDA
PREFEITURA MUNICIPAL DE DUQUE BACELAR - CNPJ 06.314.439/0001-75

9. Informações
* A ART é válida somente quando quitada, mediante apresentação do comprovante do pagamento ou conferência no site do Crea.

10. Valor
Valor da ART: R\$ 218,54 Pago em: 29/05/2018 Nosso Número: 8301509740



Prefeitura de
Duque Bacelar
feliz é quem ocupa

FLS. Nº 82

Proc. Nº _____

Rubrica 8

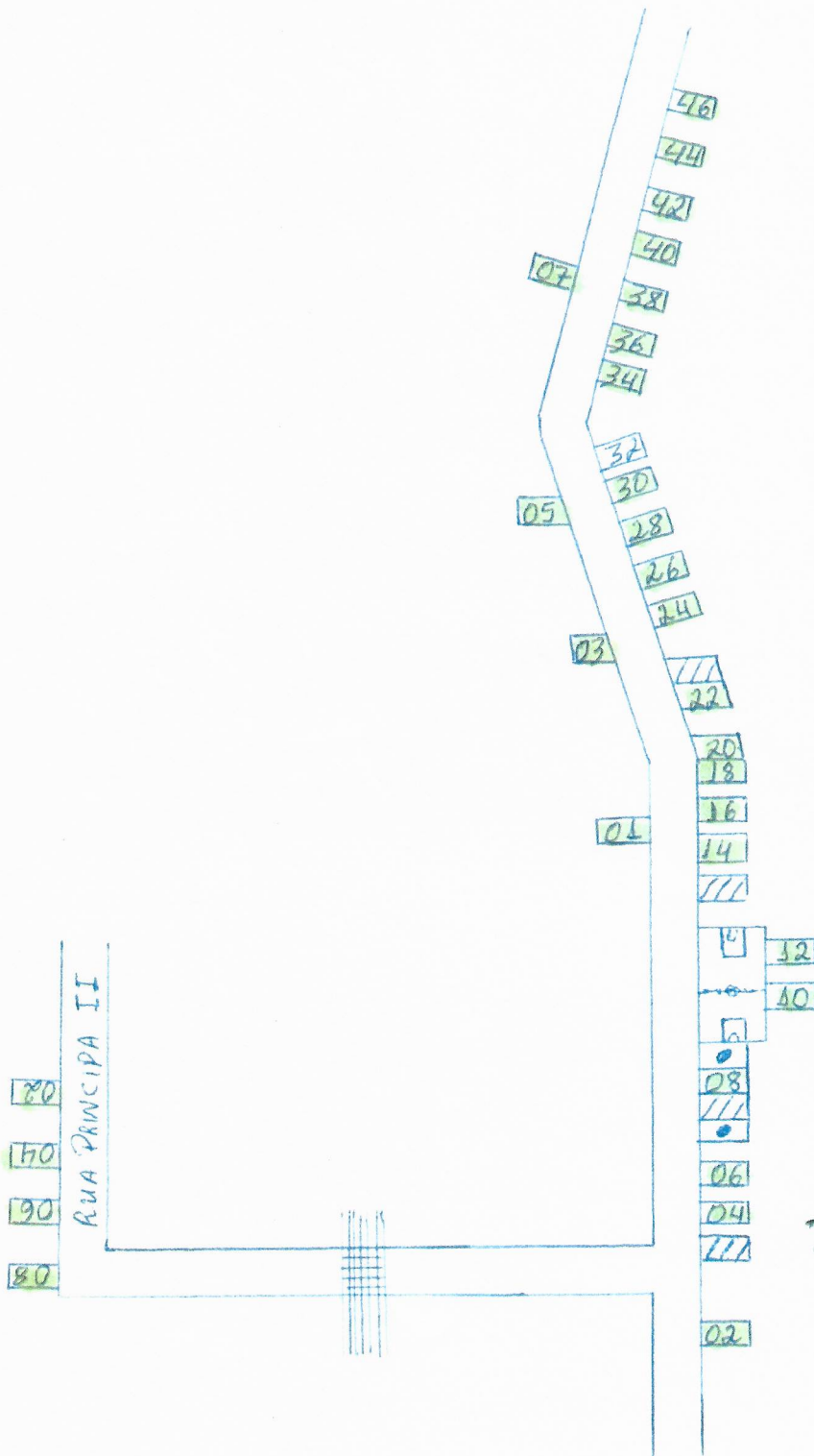
CROQUI DO POVOADO CURRALINHO

LEGENDA:

dá TEM. 

DESOCUPADO 

DESABITADO. 



Alex Ferreira de Almeida
 CREA 1345/D - MA
 CPF: 407.429.038-20



Prefeitura de

Duque Bacelar

feliz é viver aqui

PREFEITURA MUNICIPAL DE DUQUE BACELAR

Av. Coronel Rosalino, 167 – Centro – CEP: 65.625-000

CNPJ: 06.314.439/0001-75

FLS. N° 52

Proc. N°

Rubrica

RELAÇÃO DE BENEFICIÁRIOS COM MELHORIAS DE SANITÁRIOS DOMICILIARES POVOADO DE CURRALINHO

ÍTEM	NOME DO BENEFICIÁRIO	CPF	IDENTIDADE	COORDENADAS GEOGRÁFICAS		MSD N°
				LATITUDE	LONGITUDE	
01	JOÃO PEREIRA DOS SANTOS	050327903-03	037661652009-3	0400104.9	431055.0	02
02	RAIMUNDA P. DOS SANTOS	054.793.013-57	037651172009-2	043104.1	431053.1	04
03	ZELINDA PEREIRA DOS SANTOS	017.281.143-06	26473082003-3	040104.5	431052.2	06
04	JOSÉ ÂNGELO DA SILVA SILVEIRA	206.440.193-87	24719432003-3	040111.4	431050.1	08
05	ROBERVALDO BEZERRA MENEZ	038.730.273-56	031357882006-1	040116.9	431052.6	12
06	ANTONIO ÂNGELO DA SILVA	015.768.003-77	26500362003-5	040117.0	431052.7	10
07	JOSÉ TEIXEIRA SILVA FILHO	033.515.193-03	13944602000-9	040119.5	431049.1	01
08	GILMAR SOUSA ROCHA		000082154996-0	040120.6	431049.8	14
09	PEDRO ANJOS SOUSA	031.255.633-05	69281496-5	040122.7	431049.6	16
10	MANOEL ELIAS DE SOUSA	001.375.763-66	13948242000-0	040126.3	431049.1	18
11	LEONESA ALVES DE SOUSA		19647392001-6	040127.8	431049.8	20
12	ANTONIO VAZ OLIVEIRA	016.130.473-71	69281096-0	040130.1	431050.5	22
13	JOSÉ ELIAS O. SOUSA		19628802001-3	040132.9	431052.1	24
14	MANOEL TORRES	002.354.533-07	2.995.987	040133.1	431051.8	26
15	DORAMIR DE MORAES OLIVEIRA	601.933.133-40	21381322002-4	040135.8	431049.1	28
16	LUIZ VAZ OLIVEIRA	015.767.953-57	014539762000-2	040136.8	431049.0	30
17	JOSÉ VAZ OLIVEIRA	551287773-91	032939712007-1	040139.6	431048.0	03
18	JOSÉ ANTONIO FERREIRA ABREU	046.857.573-19	69282196-1	040153.7	431100.7	32
19	FRANCISCA SOUSA ROCHA	020.410.053-43	00554194582014-5	040145.4	431050.4	34
20	EVANILSON OLIVEIRA ROCHA	615.262.813-09	019628932001-8	040145.7	431051.0	36
21	EDILSON TORRES DA CUNHA	002.354.523-27	68925396-6	040148.7	431046.7	38
22	ELAINE SILVA OLIVEIRA	68925396-6	1-022-682	040148.2	431045.9	40
23	RAIMUNDO GOMES DA SILVA	30499402391	26492042003-9	040147.7	431043.0	05
24	EDILSON SOUSA E SOUSA	017.587.203-10	87044797-1	040148.7	431040.6	42
25	FRANCISCO OLIVEIRA	857808473-04	030056482005-3	040150.0	431035.4	07
26	FRANCISCO DAS CHAGAS RS.	032.364.563-10	1-507503-3	040154.6	431029.5	44
27	JOSÉ PEREIRA	253526522-20	045501052012-8	040159.3	431027.9	46
RUA PRINCIPAL II						
28	ANTONIO DA C. PEREIRA	075.880.373-77	045501052012-8	04053.5	431048.8	02
29	LUÍS SILVA BARROS	615.214.053-60	16988422001-9	040053.7	431050.0	04
30	FRANCISCO P. DOS SANTOS	990.451.413-53	04922394013-0	040053.9	431050.8	06
31	ARLINDO ARAÚJO DE LIMA	237.212.513-34	030712692006-1	040054.0	431052.2	08



Prefeitura de

Duque Bacelar

feliz é viver aqui

PREFEITURA MUNICIPAL DE DUQUE BACELAR

Av. Coronel Rosalino, 167 – Centro – CEP: 65.625-000

CNPJ: 06.314.439/0001-75

FLS. Nº 83
Proc. Nº _____
Rubrica 8

RELAÇÃO DE BENEFICIÁRIOS COM MELHORIAS DE SANITÁRIOS DOMICILIARES
POVOADO POÇO DE PEDRA

ÍTEM	NOME DO BENEFICIÁRIO	CPF	IDENTIDADE	COORDENADAS GEOGRÁFICAS		MSD Nº
				LATITUDE	LONGITUDE	
RUA PRINCIPAL						
01	JOSÉ VAZ			040328.6	430949.6	01
02	MARIA DA CONCEIÇÃO ALVES	017.685.333-26	25517412003-7	040331.4	430946.1	03
03	IZAEL RODRIGUES DE SOUSA	030246293-78	051989352014-3	040332.1	430945.0	05
04	ANTONIO CEMIR P. SILVA	027.893.843-47	17028312001-2	040336.1	430946.9	02
RUA DO FERRIN						
05	RAIMUNDO NONATO ALVES	013.705.921-32	69273996-3	040335.8	430953.7	01
06	EDIVALDO DA COSTA ALVES			040336.1	430952.7	03
07	ANTONIO TEIXEIRA DA COSTA	717306133-49	1.765.284	040335.7	430950.8	05
08	JANIRA DA SILVA COSTA	029.846.653-84	21308422002-2	040335.6	430948.9	07
09	JOSÉ ROBERTO DA SILVA COSTA	051.791.543-08	69283996-8	040338.2	430946.2	02



Prefeitura de

Duque Bacelar

ESTADO DO MARANHÃO
PREFEITURA MUNICIPAL DE DUQUE BACELAR

Município: DUQUE BACELAR/MA

Localidade: POÇO DE PEDRA

Possui Sistema de Abastecimento de Água? Sim Não

Possui Sistema de Esgotamento Sanitário? Sim Não

Possui Sistema de Coleta de Resíduos Sólidos? Sim Não

LEVANTAMENTO DE NECESSIDADES DE MELHORIAS SANITÁRIAS DOMICILIARES - LENE-MSD

INFORMAÇÕES DO DOMICILIO

Nº	Nome do Beneficiário	Endereço	Coordenadas Geográficas em UTM		Nº de habitantes	Ligação Domiciliar de Água	Poço Raso	Cisterna	Reservatório Elevado	Reservatório Semi-elevado	Conjunto Sanitário	Pia de Cozinha	Tanque de lavar Roupas	Filtro Doméstico	Tanque S'ptico ou Filtro Biológico	Sumidouro	Vala de Infiltração	Sistema de Reuso	Ligação Domiciliar de Esgoto	Recipiente para Resíduos Sólidos
			Latitude	Longitude																
01	JOSÉ VAZ	MSD 01	040328.6	430949.6	05	S	N	N	N	N	N	N	N	N	N	N	N	N	N	N
02	MARIA DA CONCEIÇÃO ALVES	MSD 03	040331.4	430946.1	09	S	N	N	N	N	N	N	N	N	N	N	N	N	N	N
03	IZAEL RODRIGUES DE SOUSA	MSD 05	040332.1	430945.0	03	S	N	N	N	N	N	N	N	N	N	N	N	N	N	N
04	ANTONIO OZEMIR P. SILVA	MSD 02	040336.1	430946.9	10	S	N	N	N	N	N	N	N	N	N	N	N	N	N	N
05	JANIRA DA SILVA COSTA	MSD 07	040335.6	430948.9	05	S	N	N	N	N	N	N	N	N	N	N	N	N	N	N
RUA PRINCIPAL																				
06	RAIMUNDO NONATO ALVES	MSD 01	040335.8	430953.7	07	S	N	N	N	N	N	N	N	N	N	N	N	N	N	N
07	EDIVALDO DA COSTA ALVES	MSD 03	040336.1	430952.7	07	S	N	N	N	N	N	N	N	N	N	N	N	N	N	N
08	ANTONIO TEIXEIRA DA COSTA	MSD 05	040335.7	430950.8	04	S	N	N	N	N	N	N	N	N	N	N	N	N	N	N
09	MARIA MONTEIRO DA S. COSTA	MSD 02	040338.2	430946.2	03	S	N	N	N	N	N	N	N	N	N	N	N	N	N	N

FLS. Nº 34

Proc. Nº




Rubrica

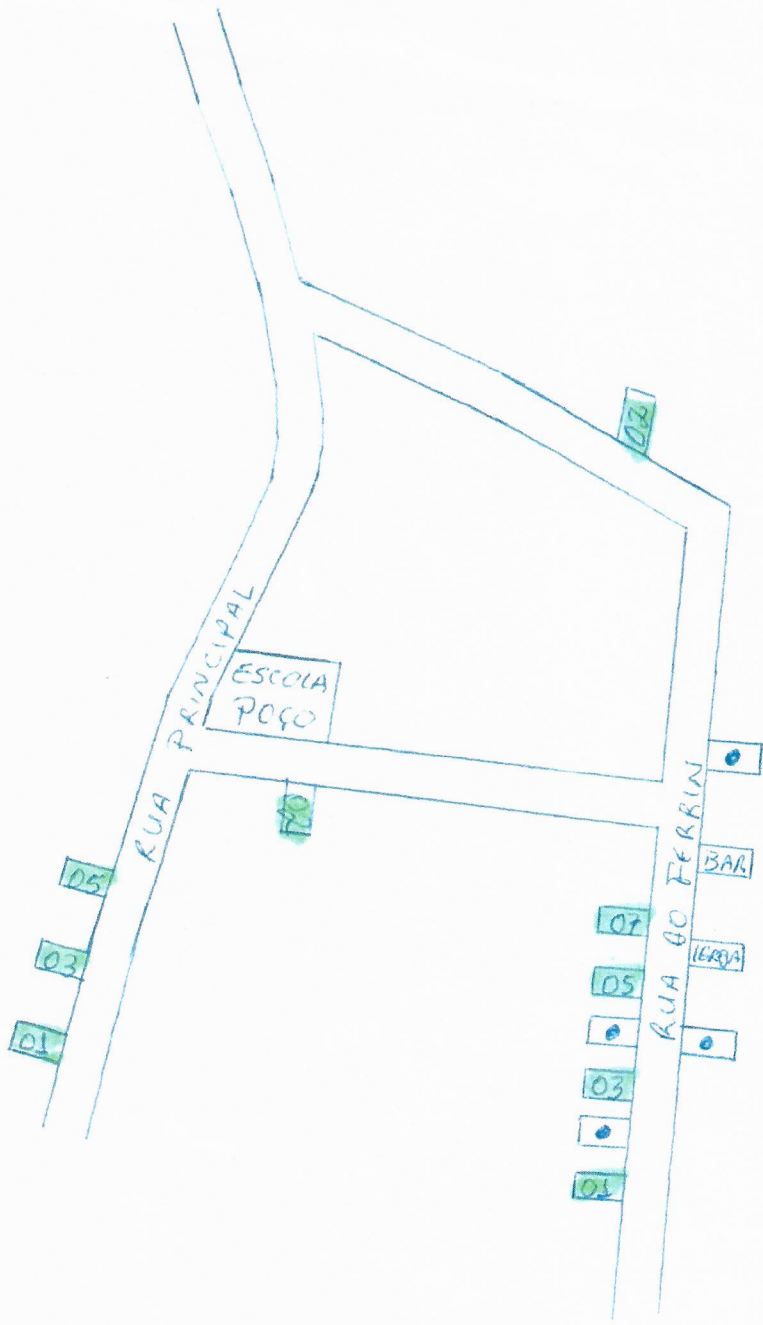


Prefeitura de
Duque Bacelar
feliz é quem segue

FLS. Nº 85
Proc. Nº _____
Rubrica [assinatura]

CROQUI DO POVOADO POÇO DE PEDRA

LEGENDA:
DESABITADA 
JÁ TEM. 
VAI RECEBER. 




Alex Ferreira de Almeida
CREA 73451 D - MA
CPF. 407.429.033-20